

LIGHTSCAPE

Il nuovo sistema alzante scorrevole in
alluminio/legno Starwood





peso max anta

400 kg





LIGHTSCAPE: la solidità Starwood fa spazio alla luce

Lightscape è il nuovo sistema alzante scorrevole in alluminio/legno Starwood con lo stesso ingombro visivo di un sistema a battente.

La solidità, la durata e la sicurezza dello chassis in alluminio e il caldo design del legno naturale si uniscono in una soluzione che riduce la sezione del telaio a vista lasciando spazio al vetro e alla luce.

Questo è il frutto di 25 anni di costante ricerca e sviluppo da parte di Starwood nel produrre i serramenti più evoluti sul mercato. Un impegno che consente, ieri come oggi, di proporre soluzioni dalle altissime performance tecnico-estetiche.

Lightscape is the new Starwood Aluminium/Wood Lift&Slide system with the same space-view of casement system.

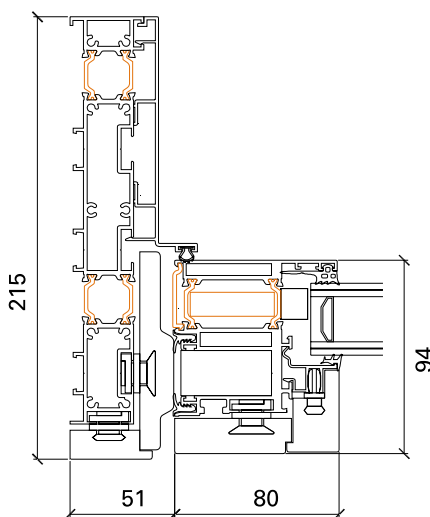
The solidity, duration and safety of aluminium frame and the warm design of natural wood join together in a solution which reduces view-section frame leaving space to glass and light.

This is the result of 25 years of constant research and development by Starwood for producing the most evolved joineries on the market. A commitment which allows, yesterday like today, proposing hi-tech and design performances.

Lightscape est le nouveau système levant-coulissant STARWOOD en aluminium/bois avec en encombrement visuel même d'un battant.

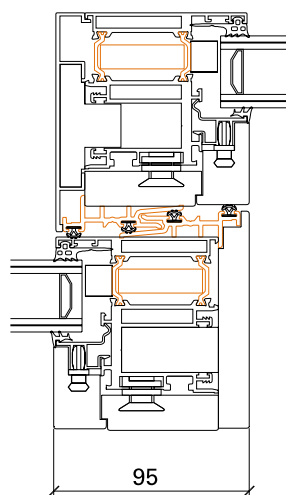
La solidité, la durabilité et la sécurité du châssis en aluminium et le design chaleureux du bois naturel, se conjuguent dans une solution qui a réduit la section du dormant visible, laissant place au vitrage et à la lumière.

Ceci est le fruit de 25 années de recherche et développement constants de Starwood, dans la fabrication des menuiseries les plus avancées du marché. Un engagement qui permet, hier comme aujourd'hui, de proposer des solutions avec les plus haute performance technico-esthétique.



NODO LATERALE

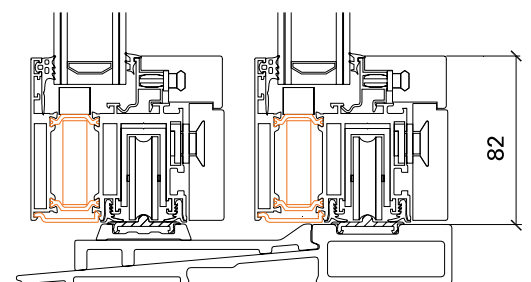
side node
nœud latéral



NODO CENTRALE

central node
nœud central

alzante con due ante apribili di serie
lift&slide system with both moving sashes as std equipment
levant-coulissant avec deux vantaux ouvrable standard



NODO INFERIORE

lower node
nœud inférieur



tenuta all'aria (UNI EN 1026)

classe 4



tenuta all'acqua (UNI EN 1027)

A9



tenuta al vento

C5



trasmissione termica del nodo telaio

Uf 1.8 W/m²K

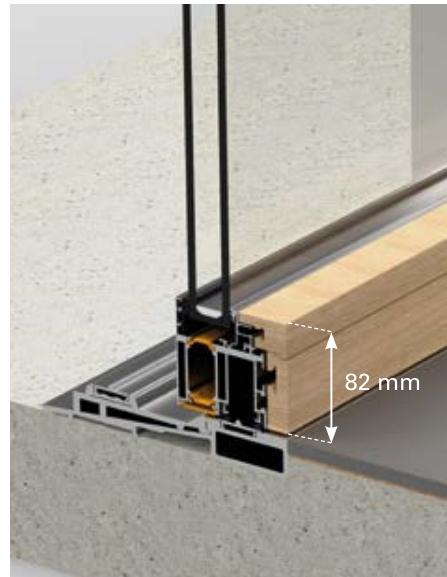
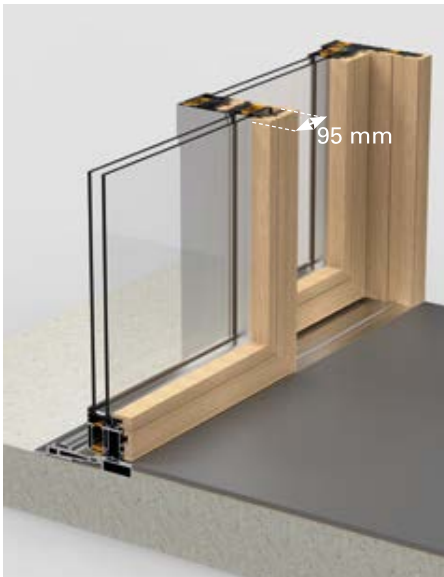


LIGHTSCAPE: più luminosità, più accessibilità, più durabilità, più eleganza con performance al top.

Lightscape unisce la leggerezza alla solidità. Il ridotto ingombro dei profili a vista lascia spazio al vetro portando maggiore luminosità negli interni. La solidità e lo spessore dei profili in alluminio consentono di sostenere il grande peso dei vetri rendendo possibile la realizzazione di ante di grandi dimensioni. Inoltre il solido chassis in alluminio garantisce nel tempo durata, stabilità e performance elevate. Il legno, disponibile in varie essenze e finiture, perfettamente accoppiato con l'alluminio, dona calore ed eleganza agli interni. La soglia bassa facilita l'accessibilità tra interno ed esterno.

Lightscape matches lightness to solidity. The occupied space by reduced profiles leaves space to glass giving more brightness to internal areas. The solidity and the thickness of aluminium profiles allow supporting big glasses weight making possible the achievement of big sashes sizes. Also the solid aluminium frame guarantees the duration over the time, stability and high-performances. The wood, available in several essences and finishes, joined with aluminium perfectly, gives warm and charm to internal ambiances. The lowered threshold makes the accessibility between internal and external place easy.

Lightscape combine légèreté et solidité. La taille réduite des profils visibles, donne place au vitrage, en apportant plus de la lumière à l'intérieur. La solidité et l'épaisseur des profils en aluminium permettent de supporter le poids important des vitrages et de réaliser, de cette façon, grandes vantaux. De plus, le châssis en aluminium massif garantit durabilité, stabilité et haute performance dans le temps. Le bois, disponible dans diverses essences et finitions, parfaitement couplé avec l'aluminium, donne chaleur et élégance à l'intérieur. Le seuil réduit aide l'accessibilité entre intérieur extérieur.



CARATTERISTICHE TECNICHE

- Sistema alzante
- Applicazione vetro: con fermavetro a scatto (e a contrasto)
- Lega alluminio: 6060 (UNI 3569)
- Essenza legno: rovere, ciliegio, acero, frassino
- Profondità telaio: 215 mm
- Profondità anta: 94 mm
- Vetri: 35 – 47 mm / 59 – 65 mm (per fermavetro a contrasto)

TECHNICAL FEATURES

- Lift&Slide system
- Glass installation: with snap lock glazing bead (and with contrasting glazing bead)
- Aluminium alloy: 6060 (UNI 3569)
- Wood essence: oak, cherry, maple, ash
- Frame Thickness: 215 mm
- Sash Thickness: 94 mm
- Glass: 35 – 47 mm / 59 – 65 mm (for contrasting glazing bead option)

CARACTÉRISTIQUES TECHNIQUES

- Système levant
- Application du vitrage: avec une parclose en encliquetage (et contrastant)
- Alliage d'aluminium: 6060 (UNI 3569)
- Essence de bois: chêne, cerise, érable, frêne
- Profondeur du cadre: 215 mm
- Profondeur du vantail: 94 mm
- Vitrage: 35 - 47 mm / 59 - 65 mm (avec parclose contrastant)

essenze

essences
essences

rovere

oak
chêne

Il legno della pianta di rovere ha ottime caratteristiche di durezza e di resistenza alle intemperie. Di colore giallo, è caratterizzato da picchiettature scure e intense venature.

The wood from oak plant has optimal features of hardness and resistance to bad weather. It is of yellow colour and characterized of dark spots and strong veining.

Le bois de l'arbre chêne a excellentes caractéristiques de dureté et résistance aux éléments. De couleur jaune, il est caractérisée par des tiquettes sombres et des nervures intenses.



ciliegio

cherry
cerise

Il legno della pianta di ciliegio è dotato di una buona resistenza ed è caratterizzato da una tinta molto calda con fibratura regolare e dritta.

The wood from cherry plant has good resistance and it is characterized by warm shade with regular and straight fiber.

Le bois du cerisier a une bonne résistance et se caractérise par une couleur très chaude avec un grain régulier et droit.



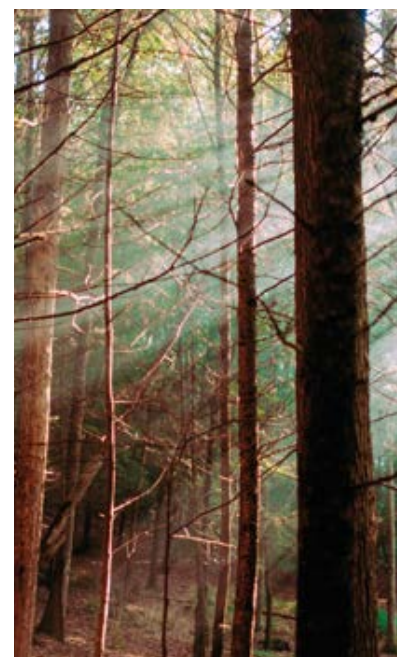
frassino

ash
frêne

Il legno della pianta di frassino è compatto e duro. Questo legno dalla colorazione abbastanza chiara è caratterizzato da una buona robustezza e flessibilità.

The wood from ash plant is hard and solid. This wood of almost clear shade is characterized by good strength and flexibility.

Le bois du frêne est compact et dur. Ce bois de couleur assez claire se caractérise par une bonne résistance et flexibilité.



finiture

finishes
finitions

naturali finitura effetto olio

natural oil-effect finishes
naturels avec effet huilé



frassino barrique scuro
dark barrel ash
frêne barrique foncé



frassino barrique chiaro
light barrel ash
frêne barrique claire



rovere cognac
cognac oak
chêne cognac



rovere naturale
natural oak
chêne naturel



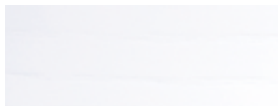
rovere cherry
cherry oak
chêne cherry

bianchi

whites
blancs



rovere sbiancato
whitewashed oak
chêne blanchi



frassino bianco ottico poro aperto
open pore optical white ash
frêne blanc optique à pore ouvert



frassino bianco caldo poro aperto
open pore warm white ash
frêne blanc chaude à pore ouvert



frassino cappuccino decapé
pickled cappuccino ash
frêne cappuccino décapé



frassino bianco decapé
pickled white ash
frêne blanc décapé

grigi

greys
gris



frassino ghiaccio
ice ash
frêne glacé



frassino corda
rope ash
frêne corde



frassino fumè
smoked ash
frêne fumée



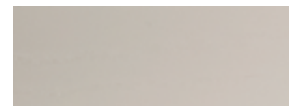
frassino tabacco
tobacco ash
frêne tabac

laccati spazzolati

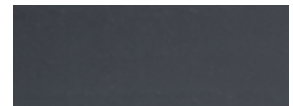
brushed varnishes
laqués effets brossés



Frassino Beige spazzolato
brushed beige ash
frêne beige brossés



frassino tortora spazzolato
brushed dove-grey ash
frêne gris tourterelle brossé



frassino cenere spazzolato
brushed ash
frêne cendre brossés



frassino grigio spazzolato
brushed grey ash
frêne gris brossée



frassino rubino spazzolato
brushed ruby ash
frêne rubis brossée

**La soglia bassa incassata nel pavimento elimina le
barriere architettoniche**





LIGHTSCAPE

perché

È LUMINOSITÀ: la maggiore superficie vetrata ottenuta tramite la riduzione degli spessori a vista permette alla luce naturale e al paesaggio di entrare negli spazi interni.

È ACCESSIBILITÀ: l'innovativa soglia bassa incassata nel pavimento permette una facile connessione tra interno ed esterno.

È ISOLAMENTO: Lightscape garantisce elevate prestazioni di isolamento termico oltre che altissime performance di tenuta all'aria, all'acqua e al vento frutto del know-how accumulato negli anni da parte di Starwood negli infissi alluminio/legno.

È DURATA: l'elevata solidità del sistema portante in lega di alluminio, perfettamente accoppiato con il legno, e l'elevatissima qualità degli elementi rendono Lightscape un prodotto estremamente durevole nel tempo.

È DESIGN: i profili minimali, le grandi superfici vetrate, la disponibilità di molte essenze e finiture, rendono Lightscape lo scorrevole perfetto per soddisfare le esigenze progettuali contemporanee.

È INNOVAZIONE: tutte queste caratteristiche sono il frutto di anni di ricerca e sviluppo da parte di Starwood negli infissi alluminio/legno; un lavoro costante che l'ha portata a proporre in molti Paesi i migliori sistemi sul mercato.

LIGHTSCAPE, la luce si fa spazio.



